



**SAFEENERGY**

**Safe Corta-Fogo  
MECTEXTIL MFB  
MFB EI-120 / EI2-180**

# Descrição

Cortina corta-fogo automática enrolável, para controlo de fogo e de fumo, com uma classificação EI-120 ou EI2-180.

## Composta por:

- Tecido de fibra de vidro com recobrimento de silicone em ambos os lados, cosida com dupla costura de fio de aço
- Caixa para recolha do tecido e guias laterais em chapa galvanizada
- Contrapeso inferior, em aço galvanizado
- Motor tubular de 24V, para enrolar a cortina
- Quadro de Regulação de Motor, queda a velocidade constante
- Quadro de Controlo da Cortina Móvel, com entrada a 220Vac e saída a 24V
- Sistema de alimentação contínua, com autonomia até 6 horas
- Sistema de Irrigação

Ensaada e homologada segundo a EN 1634-1, EN 1363-1 e 13501 - 2: 2009+A1: 2010

## Funcionamento do sistema:

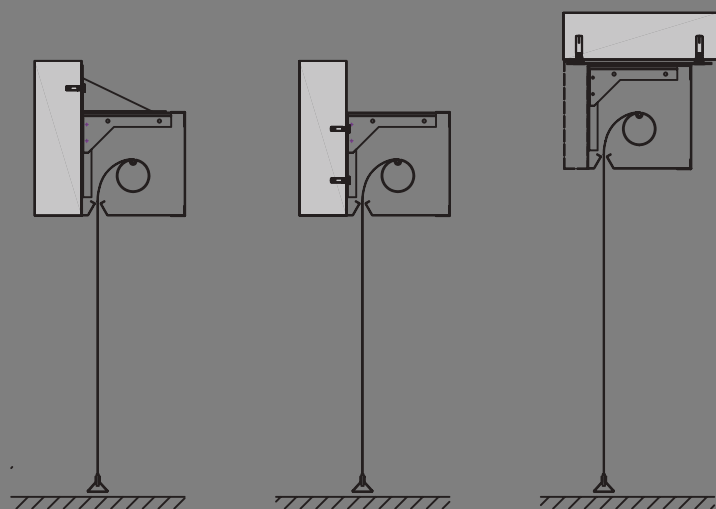
Possibilidade de ativação por sistema SHEV, por um sistema de alarme contra incêndios ou por dispositivos internos de detecção de fogo e fumo.

Em caso de incêndio o Quadro de Controlo recebe o sinal de alarme da central de incêndios, ou de outro sistema de detecção de fumos instalado, desencadeando a descida automática de forma controlada da cortina.

Em caso de corte de corrente, a cortina manterá a sua posição enrolada, graças ao sistema de alimentação contínua, durante 6 horas.

## Tipos de Instalação

### Caixa de Enrolamento:

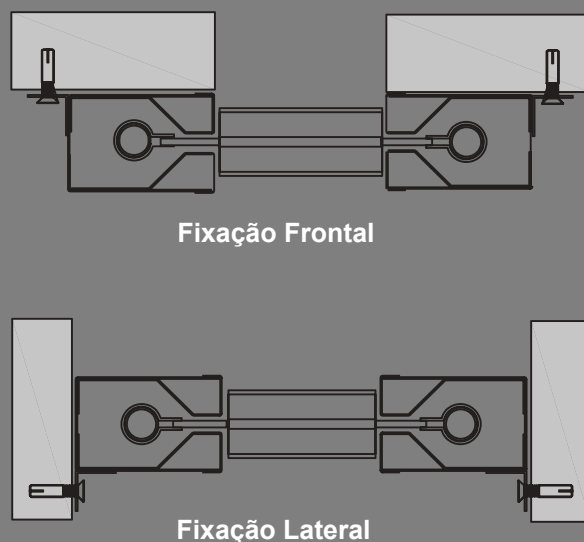


Instalação Padrão

Instalação em  
Espaços Reduzidos

Instalação no Tecto  
ou no interior do vão

### Guias Laterais:

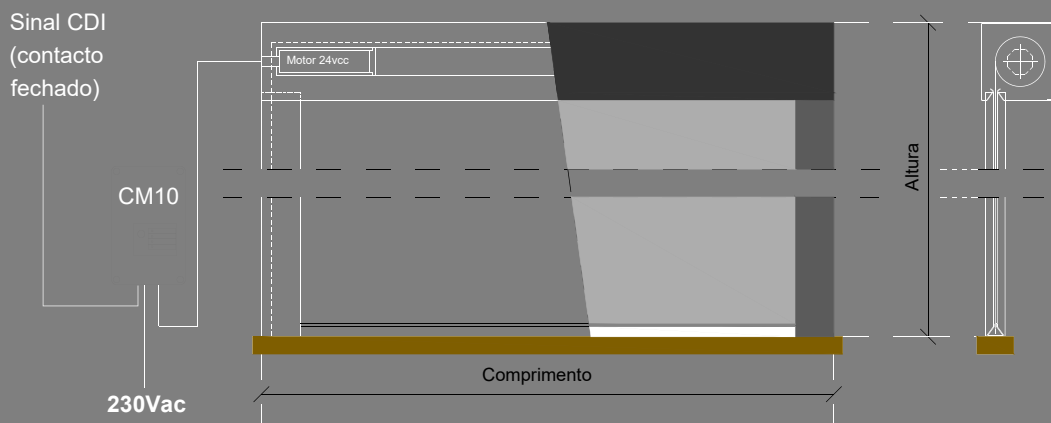


Fixação Frontal

Fixação Lateral

# Especificações Técnicas

	Altura	Comprimento
Mínimo	500mm	500mm
Máximo	8000mm	12000mm

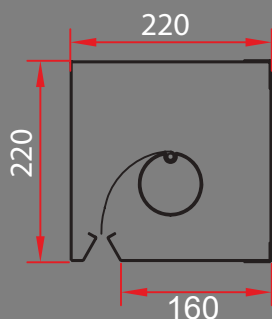


## Ficha técnica:

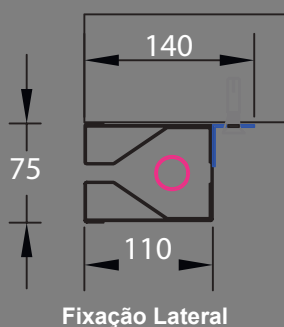
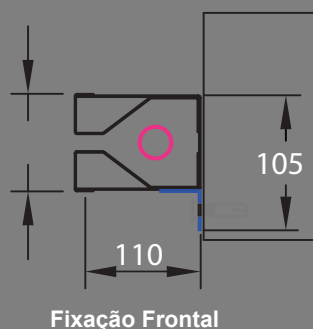
Tecido	MECTEX 1000/03: Tecido de fibra de vidro resistente à temperatura de 1000 C. Espessura: 0,49mm
Caixa Metálica	Chapa galvanizada de espessura 1,5mm
Guias Laterais	Chapa metálica galvanizada com espessura de 4mm Dimensões: 110 x 75mm
Rolo Metálico	Tubo octogonal de aço galvanizado espessura de 1,2mm. Diâmetro de 70mm
Contrapeso	Barra de aço
Embelezador	Perfil triangular de alumínio, lacado a branco, de espessura 1,8mm
Motor Eléctrico	Tensão de funcionamento: 24Vcc, potência máx.: 24W Velocidade angular: 21rpm
CM10 - Quadro de controlo de cortinas móveis	Recebe o sinal de alarme da central de detecção de incêndios e controla o movimento das cortinas - Dimensões: 400mm x 300mm x 210mm - Entrada: 220 Vac 50Hz; - Saída: 24 Vcc; - Bateria: 2 x 12V 7,5 Ah; - Capacidade máx. 12 motores. - Sinais visuais e acústicos de alarme
Velocidade (Descida e Subida )	Entre 0,06 e 0,15 m/s
Opcionais	Chapa em Inox Lacagem de elementos metálicos a cor RAL standard

## Dimensões Técnicas (mm)

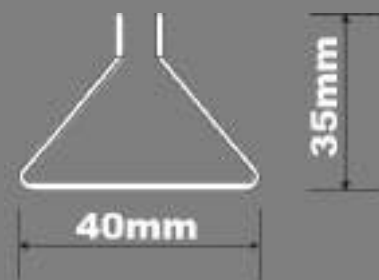
### Caixa de Enrolamento:



### Guias Laterais:

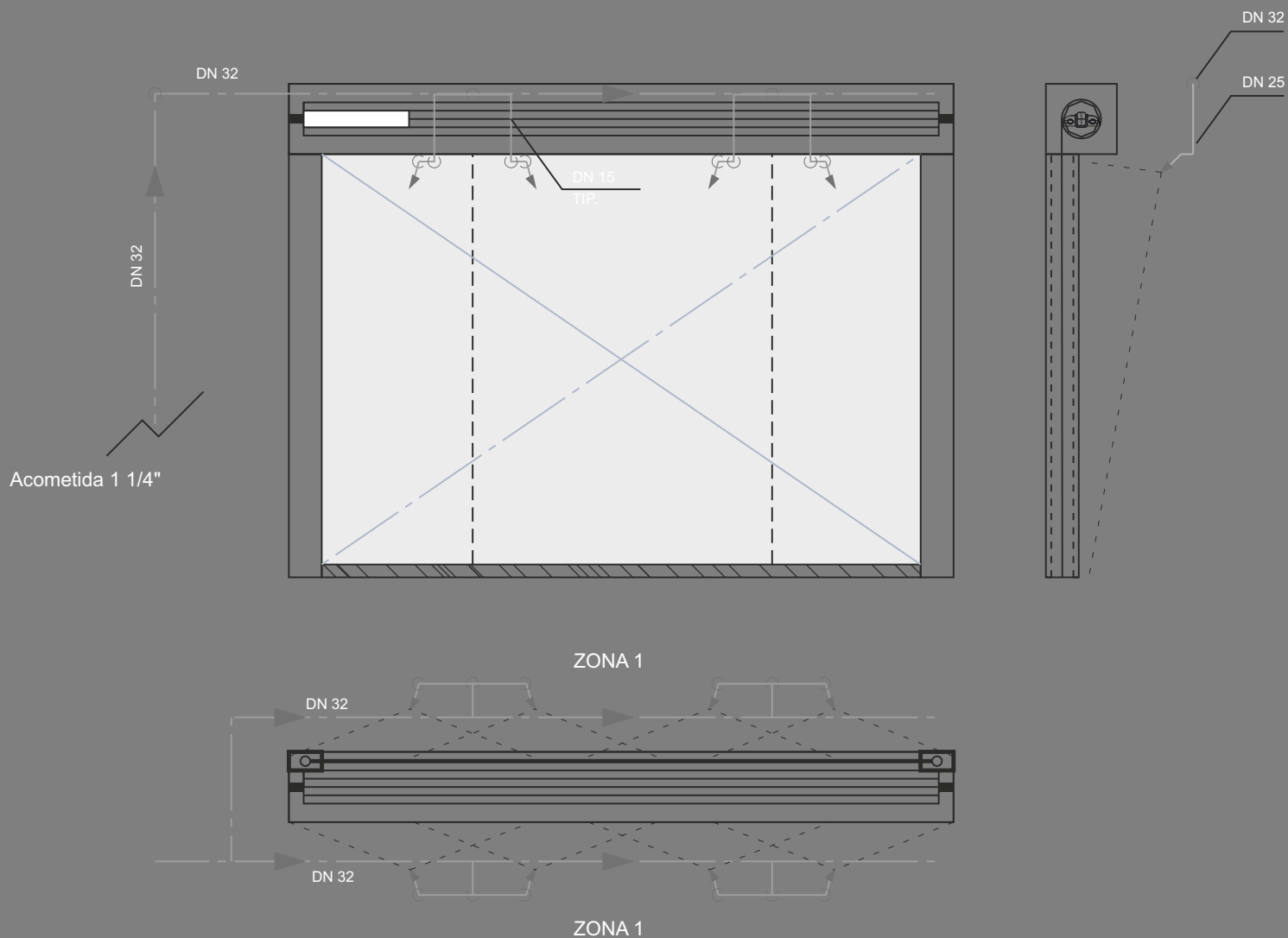


### Embelezador:



# Sistema de Irrigação

O sistema de irrigação é indispensável para conseguir classificação EI do sistema. Poderá ser colocado em uma ou em ambas as faces da cortina dependendo da zona de fogo. A ativação da irrigação realiza-se mediante fusíveis térmicos colocados nos pulverizadores, estes são ativados a uma temperatura de 70 °C.



- A tubagem permite um caudal de 56 Litros /minuto por pulverizador a uma pressão de 2 Bar.
- São necessárias 2 pulverizadores para cobrir 2 m<sup>2</sup> do sistema.
- Os pulverizadores são fornecidos com a cortina, se necessário serão fornecidos planos, detalhes e descrições dos mesmos para a sua instalação por terceiros.



# SAFEENERGY

*Rua de Santa Isabel Lote 2 R\IC Esq.  
Repeses 3500-726 Viseu  
T +351 232 428 290  
geral@safeenergy.pt  
www.safeenergy.pt*